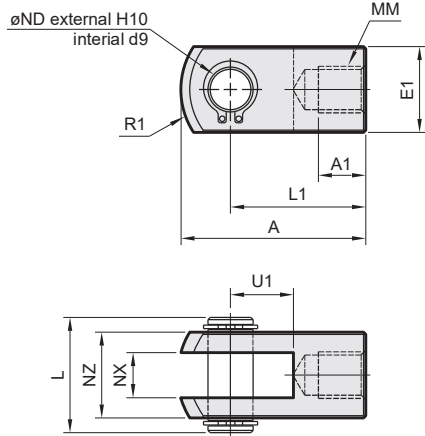


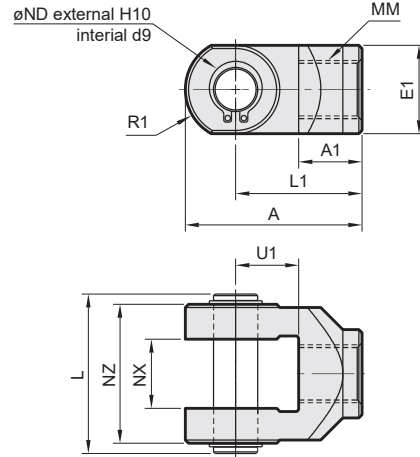
ROUND CYLINDER

Y connector

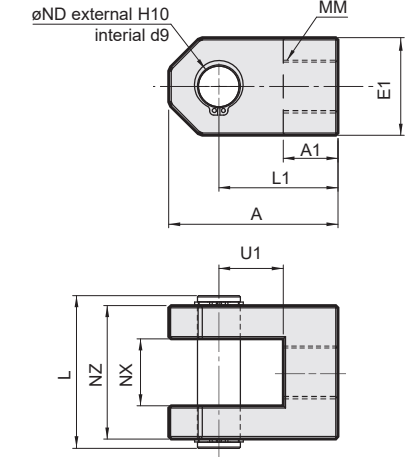
$\varnothing 20 \sim \varnothing 32$



$\varnothing 40 \sim \varnothing 63$



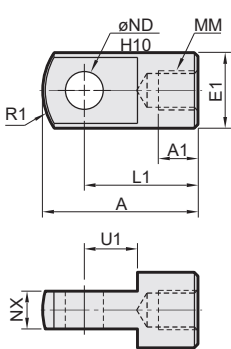
$\varnothing 80, \varnothing 100$



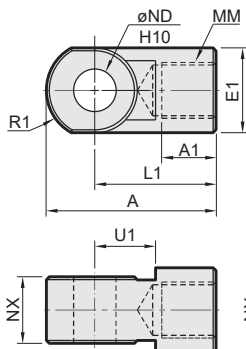
Code Tube I.D.	A	A1	E1	L	L1	MM	R1	U1	ND	NX	NZ
20	34	8.5	$\square 16$	21	25	M8x1.25	14	11.5	8	8 ^{+0.4} _{+0.2}	15.88
25,32	41	10.5	$\square 20$	25.6	30	M10x1.25	18	14	10	10 ^{+0.4} _{+0.2}	19.05
40	42	16	$\varnothing 20$	41.6	30	M14x1.5	12	14	10	18 ^{+0.5} _{+0.3}	36
50,63	56	20	$\varnothing 25$	50.6	40	M18x1.5	16	20	14	22 ^{+0.5} _{+0.3}	44
80	71	23	41	64	50	M22x1.5	-	26	18	28 ^{+0.5} _{+0.3}	56
100	79	24	47	72	55	M26x1.5	-	30	22	32 ^{+0.5} _{+0.3}	64

I connector

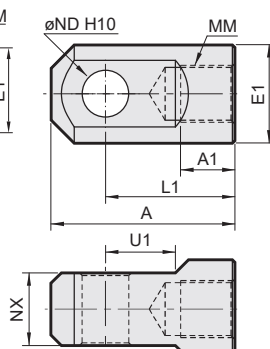
$\varnothing 20 \sim \varnothing 32$



$\varnothing 40 \sim \varnothing 63$

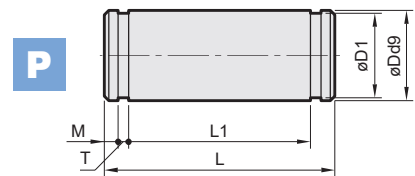


$\varnothing 80, \varnothing 100$



Code Tube I.D.	A	A1	E1	L1	MM	R1	U1	ND _{H10}	NX
20	34	8.5	$\varnothing 16$	25	M8x1.25	14	11.5	8 ^{+0.058} ₀	8 ^{-0.2} _{-0.4}
25,32	41	10.5	$\varnothing 20$	30	M10x1.25	18	14	10 ^{+0.058} ₀	10 ^{-0.2} _{-0.4}
40	42	14	$\varnothing 22$	30	M14x1.5	12	14	10 ^{+0.058} ₀	18 ^{-0.3} _{-0.5}
50,63	56	18	$\varnothing 28$	40	M18x1.5	16	20	14 ^{+0.070} ₀	22 ^{-0.3} _{-0.5}
80	71	21	$\varnothing 38$	50	M22x1.5	-	27	18 ^{-0.070} ₀	28 ^{-0.3} _{-0.5}
100	79	21	$\varnothing 45$	55	M26x1.5	-	31	22 ^{-0.084} ₀	32 ^{-0.3} _{-0.5}

PIN



for CB

Code Tube I.D.	Dd9	D1	L	L1	M	T	Snap ring
20	8 ^{-0.04} _{-0.08}	7.6	43.4	38.6	1.5	0.9	STW-8
25	10 ^{-0.04} _{-0.08}	9.6	48	42.6	1.55	1.15	STW-10
32	12 ^{-0.05} _{-0.09}	11.5	59.4	54	1.55	1.15	STW-12
40	14 ^{-0.05} _{-0.09}	13.4	71.4	65	2.05	1.15	STW-14
50	16 ^{-0.05} _{-0.09}	15.2	86	79.6	2.05	1.15	STW-16
63	18 ^{-0.05} _{-0.09}	17.0	105.4	97.8	2.45	1.35	STW-18
80	18 ^{-0.05} _{-0.09}	17	64	56.2	2.55	1.35	STW-18
100	22 ^{-0.06} _{-0.11}	21	72	64.2	2.55	1.35	STW-22

for Y & I connector

Code Tube I.D.	Dd9	D1	L	L1	M	T	Snap ring
20	8 ^{-0.04} _{-0.08}	7.6	21	16.2	1.5	0.9	STW-8
25,32	10 ^{-0.04} _{-0.08}	9.6	25.6	20.2	1.55	1.15	STW-10
40	10 ^{-0.04} _{-0.08}	9.6	41.6	36.2	1.55	1.15	STW-10
50,63	14 ^{-0.05} _{-0.08}	13.4	50.6	44.2	2.05	1.15	STW-14
80	18 ^{-0.05} _{-0.09}	17	64	56.2	2.55	1.35	STW-18
100	22 ^{-0.06} _{-0.11}	21	72	64.2	2.55	1.35	STW-22