

MINIATURE CYLINDER

Y connector

$\varnothing 8 \sim \varnothing 16$

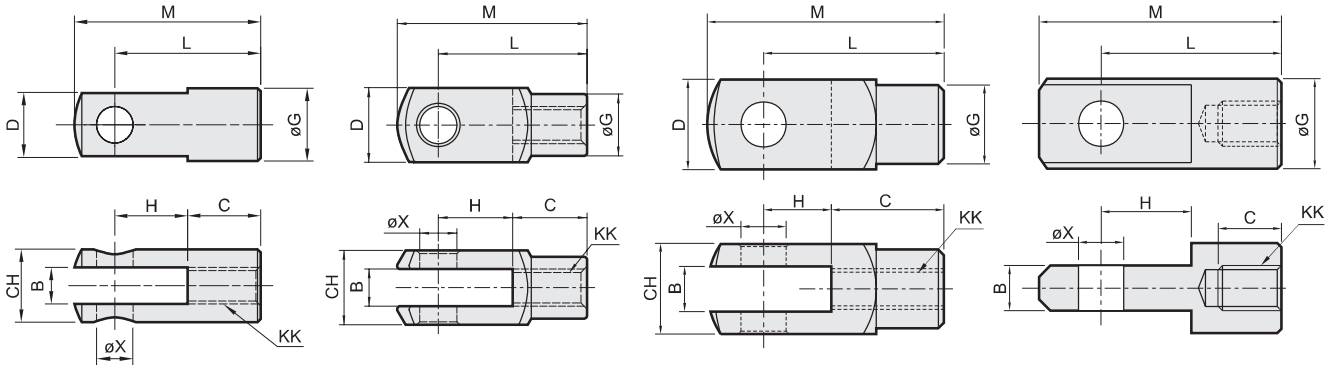
Not suitable for (S) floating pin

$\varnothing 16^*$

For (S) floating pin

$\varnothing 20 \sim \varnothing 40$

I connector

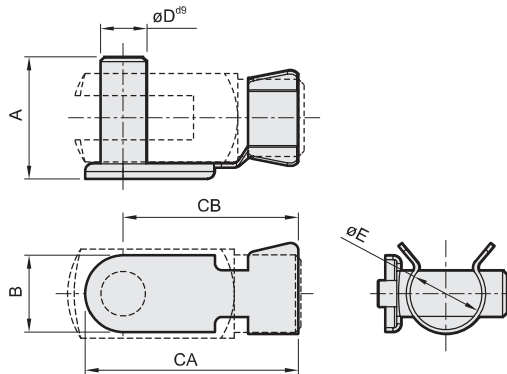


Code Tube I.D.	B		C		CH		D		G		H		L		M		X
	Y	I	Y	I	Y	I	Y	I	Y	I	Y	I	Y	I	Y	I	
8,10	4 ^{+0.4} _{+0.1}	—	8	—	8	—	8	—	—	—	8	—	16	—	20.75	—	4 ^{+0.1} _{+0.01}
12,16	6 ^{+0.4} _{+0.1}	6 ^{-0.2} _{-0.3}	12	8	12	—	—	—	12	12	12	10	24	21	31	28	6 ^{+0.1} _{+0.01}
16*	6 ^{+0.4} _{+0.1}	—	12	—	12	—	12	—	10	—	12	—	24	—	31	—	6 ^{+0.03} ₀
20	8 ^{+0.5} _{+0.15}	8 ^{-0.1} _{-0.2}	16	14	16	—	16	—	14	16	16	12	32	32	42	42	8 ^{+0.1} _{+0.01}
25,32	10 ^{+0.5} _{+0.15}	10 ^{-0.1} _{-0.2}	20	17	19	—	19	—	18	20	20	15	40	40	52	52	10 ^{+0.1} _{+0.01}
40	12 ^{+0.5} _{+0.15}	12 ^{-0.1} _{-0.2}	24	21	22	—	22	—	20	24	24	18	48	48	62	62	12 ^{+0.1} _{+0.01}

Code Tube I.D.	KK (MCMA)		KK (MCMC)	
	Y	I	Y	I
8,10	M4×0.7	—	M4×0.7	—
12,16,16*	M6×1.0			
20	M8×1.25			
25	M10×1.25			
32	M10×1.25	—	M10×1.5	—
40	M12×1.25	—	M12×1.75	—

PIN

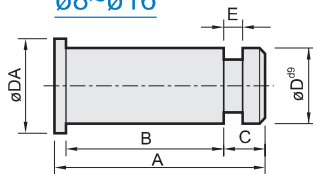
S $\varnothing 16^* \sim \varnothing 40$



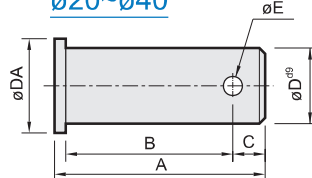
for floating pin

Code Tube I.D.	A	B	CA	CB	D ⁹⁹	E
16*	16	10	28	23	ø6 ^{-0.03} _{-0.06}	9.5
20	22	12	37	31	ø8 ^{-0.04} _{-0.08}	13.5
25,32	26	14	45	38	ø10 ^{-0.04} _{-0.08}	17
40	31	16	54	46	ø12 ^{-0.05} _{-0.09}	19

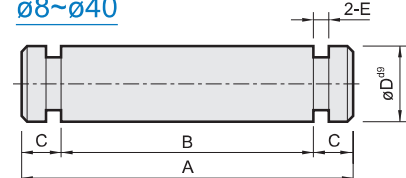
P $\varnothing 8 \sim \varnothing 16$



$\varnothing 20 \sim \varnothing 40$



P $\varnothing 8 \sim \varnothing 40$



for Y & I connector

Code Tube I.D.	A	B	C	D ⁹⁹	DA	E	Split pin
8,10	12	8.5	2	4 ^{-0.03} _{-0.06}	8	0.7	E3
12,16	18.5	15	2	6 ^{-0.03} _{-0.06}	10	0.7	E4
20	24.5	20.5	2.5	8 ^{-0.04} _{-0.08}	12	ø2.5	2.5×16L
25,32	30	25	3.5	10 ^{-0.04} _{-0.08}	14	ø3.2	3.2×20L
40	37	30	5	12 ^{-0.05} _{-0.09}	16	ø3.2	3.2×20L

for SDB

Code Tube I.D.	A	B	C	D ⁹⁹	E	Split pin
8,10	18	14	2	4 ^{-0.03} _{-0.06}	0.7	E3.2
12	23.5	19.5	2	6 ^{-0.03} _{-0.06}	0.7	E5
16	21	17	2	6 ^{-0.03} _{-0.06}	0.7	E5
20,25	30	25	2.5	8 ^{-0.04} _{-0.08}	0.9	E7
32	33	27	3	10 ^{-0.04} _{-0.08}	0.9	E9
40	37	31	3	12 ^{-0.05} _{-0.09}	0.9	E9